

BJÖRK WICKELTISCH

3200/3205/3210



Wandmontierter
Pulverlackierter Aluminium
2 Jahre Garantie

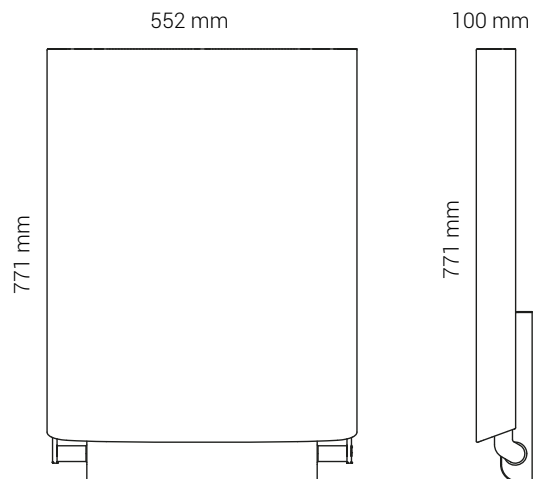
BJÖRK Wickeltisch in preisgekröntem Design. Im Wickeltisch vereint sich der stilvolle, einfache Ausdruck mit der hohen Funktionalität. Dazu erfüllt der Wickeltisch alle Anforderungen für Qualität und Sicherheit und ist eine komfortable Lösung für sowohl Eltern als auch das Kind.



reddot design award
best of the best

Technische Daten

Typ	BJÖRK WICKELTISCH Artikel-Nr.: 3200, 3205, 3210 Wickeltisch
Breite	552 mm
Tiefe (geschlossen)	100 mm
Tiefe (geöffnet)	751 mm
Höhe (geschlossen)	771 mm
Höhe (geöffnet)	322 mm
Liegefläche	L: 700 mm x B: 510 mm
Tragfähigkeit	80 kg
Arbeitshöhe	950 mm über Boden
Kraftanwendung	Öffnen: ~25 N / Schließen: ~25 N
Nettogewicht	17 kg
Ausschreibungstext	Wickeltisch. Wandkonsole aus pulverlackiertem Stahl. Pulverlackierter Aluminiumprofil und Drehgelenke aus elektrogalvanisiertem Stahl. Tragfähigkeit: 80 kg. Nettogewicht: 17 kg.



Anwendung

Die BJÖRK-Produktenreihe ist ein Trendsetter im Bereich Sanitärausrüstung für Toilettenräumen. Das elegante Design passt zu allen Typen von öffentlichen Toiletten sowie Toiletten in Betriebsgebäuden.

Referenzen

Büros und Verwaltungsgebäude, Einkaufszentren, Restaurants, Hotels, Flughäfen, Sportanlagen und Schwimmbäder, Schulen, öffentlichen Institutionen und Kulturzentren.

Standardfarben

Artikel-Nr.: 3200, Weiß, RAL 9003, Glanz 75.
Artikel-Nr.: 3205, Schwarz, RAL 9005, Glanz 7-12.
Artikel-Nr.: 3210, Wahlfreie RAL CLASSIC-Farbe.

Materialien

Wickeltisch: Pulverlackiertes Aluminiumprofil.
Wandkonsole: Pulverlackierte Stahlplatte.
Drehgelenke: Elektrogalvanisierter Stahl.

Montage

Wandmontage. Gemessen vom Fußboden ist eine Arbeitshöhe von etwa 950 mm zu empfehlen.

Funktionsdetails

Eine Torsionsfeder in jedem Wandbeschlag sichert, dass sich der Wickeltisch leicht von der geöffneten in die geschlossene Position u. umgekehrt bewegt werden kann.

Zertifizierung

- EN 45545-2, HL3
- EN 12221-1 + A1
- TÜV Nord Certification
- DS/EN 61373:2010
- EN 71-3:2013 + A1:2004